

**askona**

ТЕРРИТОРИЯ ЗДОРОВОГО СНА

**КОМПЛЕКТ**

**СТОЛОВ журнальных**

**БОХО**



Декларация о соответствии: ЕАЭС N RU Д-RU.PA01.B.19535/21

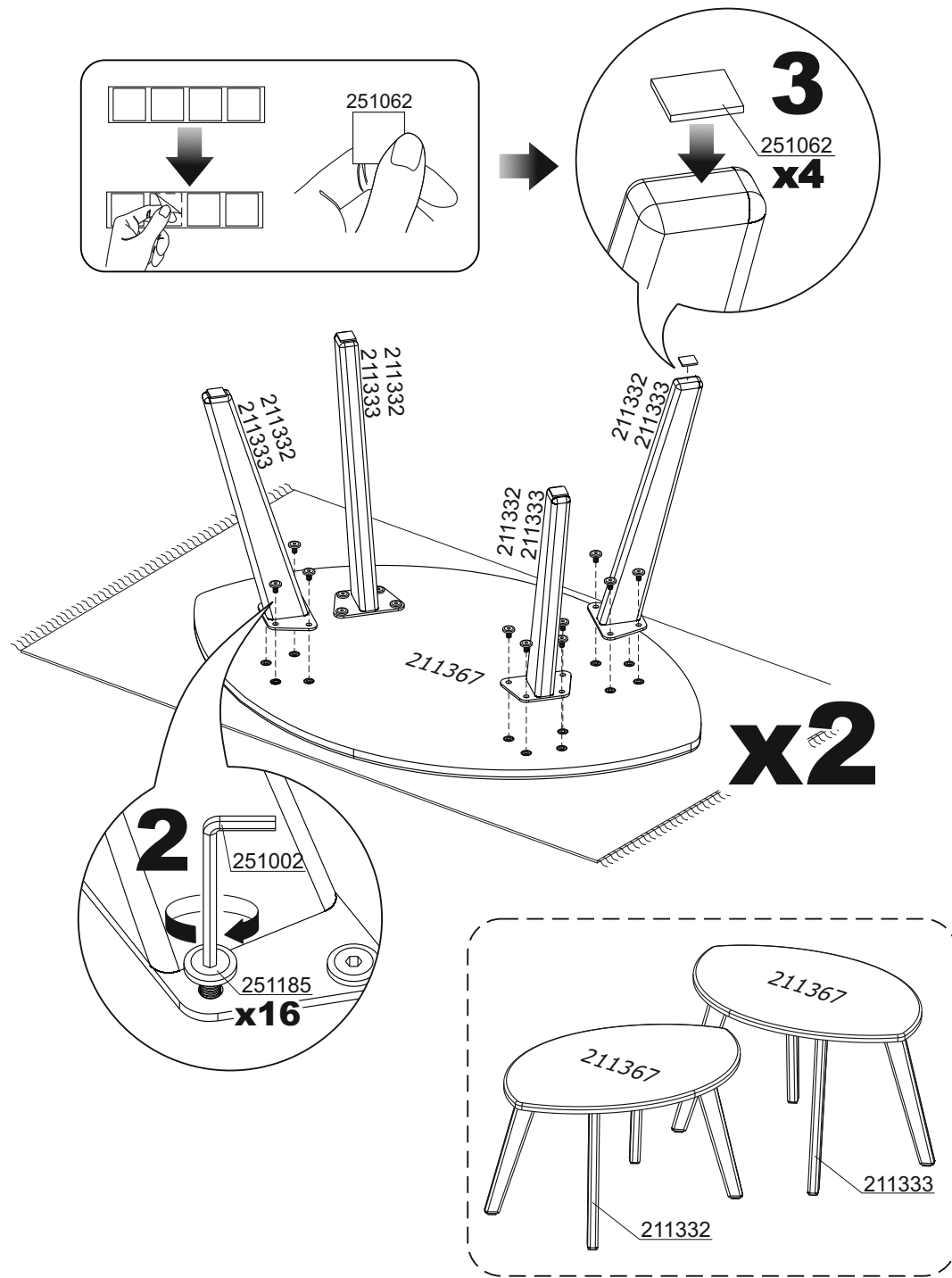
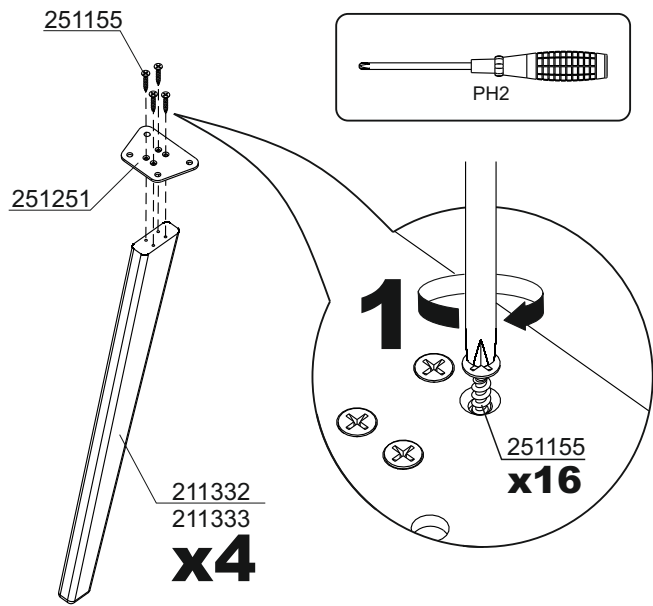
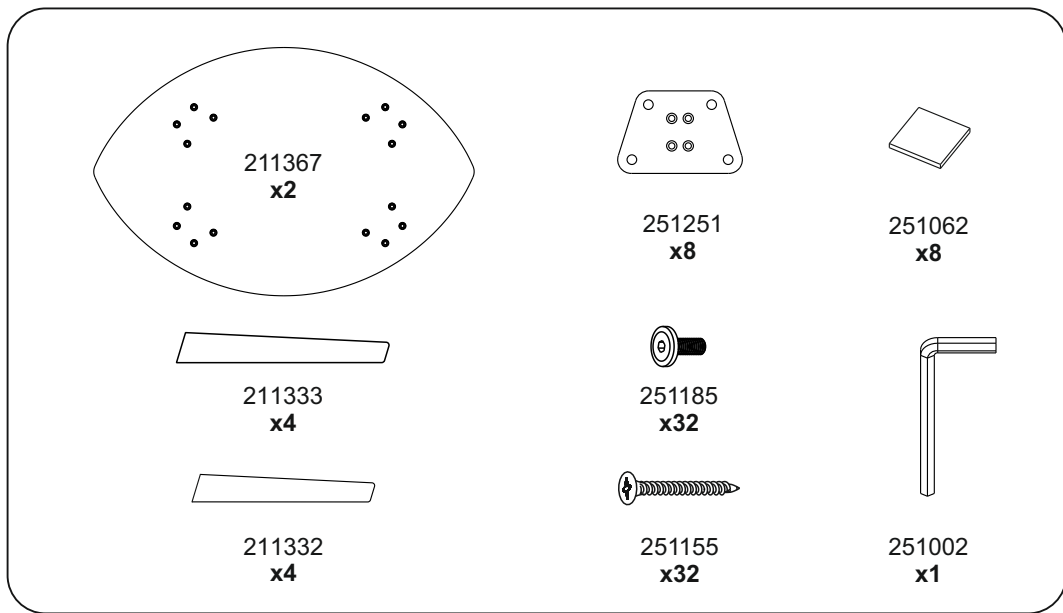
Действительна с 28.09.2021 г. по 27.09.2026 г.

ТО 31.09.12-004-12902736-2018; ТР ТС 025/2012.

Гарантийный срок: 24 месяца. Срок службы: 10 лет.

Телефон горячей линии 8 800 200 40 90 | звонки по России бесплатные

ASKONA.RU



Телефон горячей линии 8 800 200 40 90 | звонки по России бесплатные

ASKONA.RU